

Ervaring ten dienste van inventiviteit...

| Warzée SA stelt u zijn mengbakken voor, die zijn uitgerust met een vernieuwend **stelsel tegen het breken**. Het zijn zes modellen van Belgisch fabrikaat waarmee u zowat alle droge en vochtige materialen met een hoge korrelgrootteverdeling kunt mengen. De modellen hebben een capaciteit tussen de 120 en 1500 liter, afgestemd op uiteenlopende behoeften en toepassingen.



| De arm van de mengbakken van Warzée is vervaardigd uit **hoogbestendig staal**. Dankzij de unieke ronde vorm van de verwisselbare sokkel neemt hij bovendien de vorm van de bak aan, zodat het mengsel nooit kan blokkeren. Een breuk is uitgesloten, wat uiteraard de productiviteit ten goede komt. De mengtijd bedraagt slechts 3 minuten.



| Bijkomende garantie: **de hydraulische voeding heeft een tweeledig effect**. Zij wordt zo geregeld dat breuken uitgesloten zijn, en zij legt de machine stil voordat er sprake kan zijn van enige schade.

| Deze bak gaat niet alleen uitzonderlijk lang mee, **hij kan ook op alle mogelijke dragers gemonteerd worden**: telescopische hijsstoestellen, graaf- en laadmachines, gelede laders, bulldozers,...

| De bak wordt frontaal geleidigd. Voor uw comfort en naargelang de gebruiksomstandigheden kan als optie ook een lediging via de zijkant besteld worden. De bak is uitgerust met een **stalen beschermingsrooster**, voor optimaal veilige werkomstandigheden.

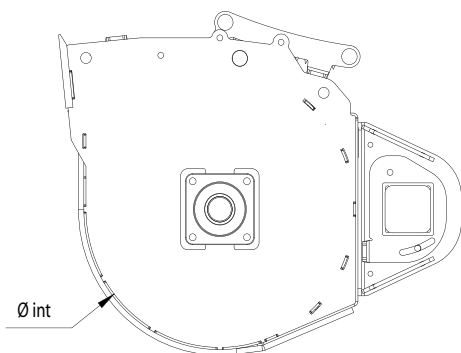
| Op de zes modellen wordt **2 jaar garantie** verstrekt.



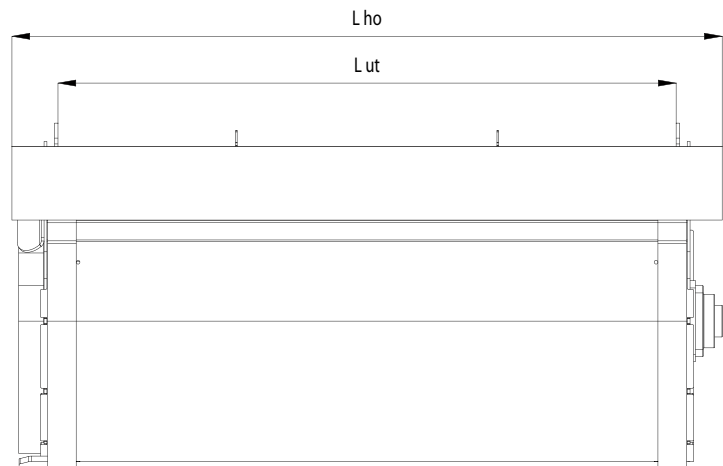
MENGBAKKEN

TYPE	mengcapaciteit	totale capaciteit	nuttige lengte	ltotale lengte	diameter	gewicht zonder hulpstukken
BB160	120-150 L	300 L	1000 mm	1220 mm	600 mm	330 Kg
BB360	300-350 L	530 L	1200 mm	1420 mm	750 mm	585 Kg
BB410	350-400 L	615 L	1400 mm	1620 mm	750 mm	640 Kg
BB610	500-600 L	790 L	1800 mm	2020 mm	750 mm	730 Kg
BB1010	750-1000 L	1400 L	1800 mm	2040 mm	1000 mm	1010 Kg
BB1510	1100-1500 L	2035 L	1800 mm	2050 mm	1200 mm	1460 Kg

vooraanzicht



zijaanzicht



WARZEE S.A.

Rue Tige de Buresse, 95 • 5360 Hamois
 Tel.: 083.61.23.93 • Fax: 083.61.29.14
 info@warze-sa.be
 www.warzee-sa.be

EQUIPEMENT