

GESELECTEERD PRODUCTAANBOD VAN:

# GERLASCO b.v.



**ZEVEN  
MENGEN  
VERKLEINEN**

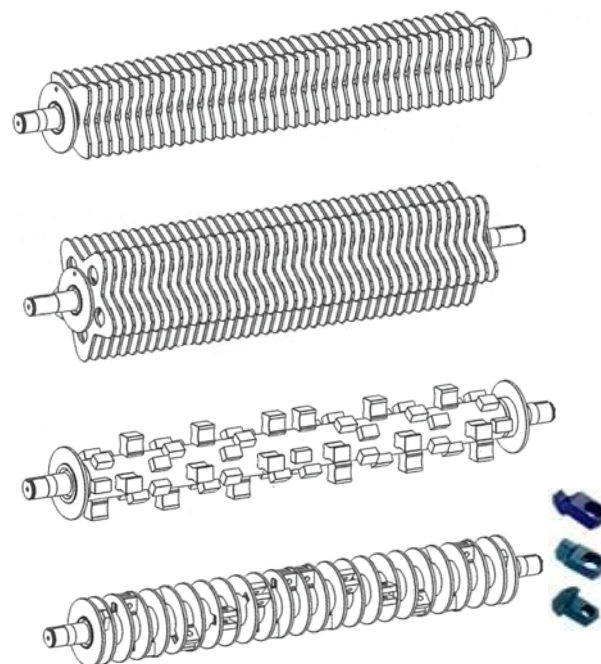
**VERKOOP, VERHUUR, ADVIES & REPARATIE**



De ALLU bak is al ruim 20 jaar bekend op de markt, zo kwam in 2009 de 5000e bak uit de ALLU fabriek.

Met deze ervaring heeft ALLU in 2010 de nieuwe D serie geïntroduceerd. Deze heeft veel weg van de oude SM serie, maar is verbeterd op een aantal punten. Zoals o.a.:

- **Extra bescherming** bij de lagers (dit maakt dagelijks smeren overbodig).
- **Betere en gepatenteerde vormgeving** van de bak en ster rotors, deze zorgen voor goede doorstroming van het materiaal.
- Een vet gevulde **onderhoud arme** kettingkast.



Door de uitbreiding van een nieuwe fijne zeef fractie zijn de mogelijkheden om de ALLU bak in te zetten nog uitgebreider. Bijvoorbeeld voor het zeven van straatzand, tuingrond/kompost, uitzeven van vuilnis en industriële materialen, of na sloopwerkzaamheden de bovenlaag reinigen van sloopresten.

het beluchten/verkleinen van slib, compost/bermgras behoort ook tot de werkzaamheden van de ALLU bak. Zo zijn er voor de verschillende werkzaamheden ook verschillende (drums) assen verkrijgbaar met een bakinhoud variërend van 500 liter tot 3400 liter.



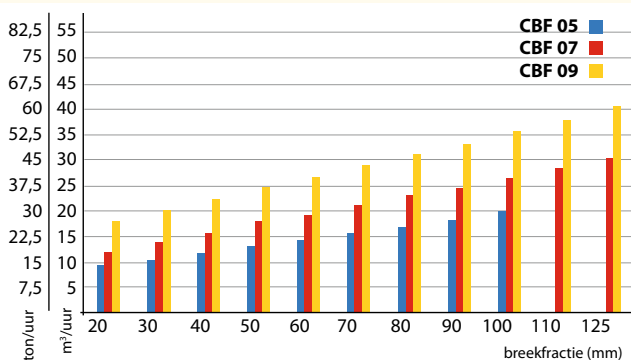


De Crush Master is een eenvoudige en robuuste breekbak. Het grote voordeel van deze breekbak is de ingebouwde vliegwielen die onkwetsbaar zijn tegen beschadigen bij het laden van de bak. Ook heeft deze breekbak een terugloop inrichting, deze maakt het bij het blokkeren mogelijk om snel weer in productie te zijn. De instelmogelijkheden voor de fractie variëren van 25 tot 125 mm. Er zijn drie verschillende type's :

- CBF 05, inhoud 430 ltr.
- CBF 07, inhoud 700 ltr.
- CBF 09, inhoud 850 ltr.



Productie in ton/uur & m<sup>3</sup>/uur



Model	CBF05	CBF07	CBF09
Machine gewicht (t)	7:18	13:25	20:35
Bekopening (mm)	500x400	700x550	900x550
Gewicht (kg)	1350	2250	3200
Bakinhoud (m <sup>3</sup> )	0,43	0,7	0,85
Werkdruk (bar)	180/200	180/200	180/200
Hydro liters (min/max)	120/180	150/220	180/260
Breekfractie (mm)	25/100	25/125	25/125



De warzee mengbak kenmerkt zich door zijn robuuste eenvoud, volledig vervaardigd uit hoogwaardig staal. De vormgeving en de aandrijving van de mengbak maakt het mogelijk om ook kleverige en/of grove (100 mm) materialen homogeen te mengen, zonder te blokkeren. En zo nodig met (Hydro) zij uitworp op plaats van bestemming er uit te draaien.

De mengbak is verkrijgbaar in 7 verschillende bouw groten met een meng inhoud van 120 tot 2000 ltr. Welke zowel aan graafmachine als wielloader te bevestigen is.



Type	Meng capaciteit	Totale capaciteit	Nuttige lengte	Totale lengte	Diameter spit arm	Gewicht zonder adapter	Aantal hydro- liek olie / ltr min/max
<b>BB160</b>	120-150 ltr	300 ltr	1000 mm	1220 mm	600 mm	330 kg	-
<b>BB360</b>	300-350 ltr	530 ltr	1200 mm	1420 mm	750 mm	585 kg	40/90 ltr
<b>BB410</b>	350-400 ltr	615 ltr	1400 mm	1620 mm	750 mm	640 kg	40/90 ltr
<b>BB610</b>	500-600 ltr	790 ltr	1800 mm	2020 mm	750 mm	730 kg	40/90 ltr
<b>BB1010</b>	750-1000 ltr	1400 ltr	1800 mm	2040 mm	1000 mm	1135 kg	75/150 ltr
<b>BB1510</b>	1100-1500 ltr	2035 ltr	1800 mm	2050 mm	1200 mm	1460 kg	75/150 ltr
<b>BB2010</b>	1500-2000 ltr	2710 ltr	2400 mm	2800 mm	1200 mm	3150 kg	150/300 ltr

**GERLASCO b.v. heeft meerdere bakken klaar staan om mee te demonstreren, zodat u zelf kunt beoordelen of het gewenste resultaat gehaald wordt. Daarnaast is de mogelijkheid om te huren voor lange of korte periode.**

**GERLASCO b.v.**  
 Tinnegieter 3, 4174 LG Hellouw  
 (Bezoek uitsluitend op afspraak)  
 Tel: 0031 (0)418-584163, Fax: 0031 (0)418-584162  
 E-mail: info@gerlasco.nl Internet: www.gerlasco.nl

